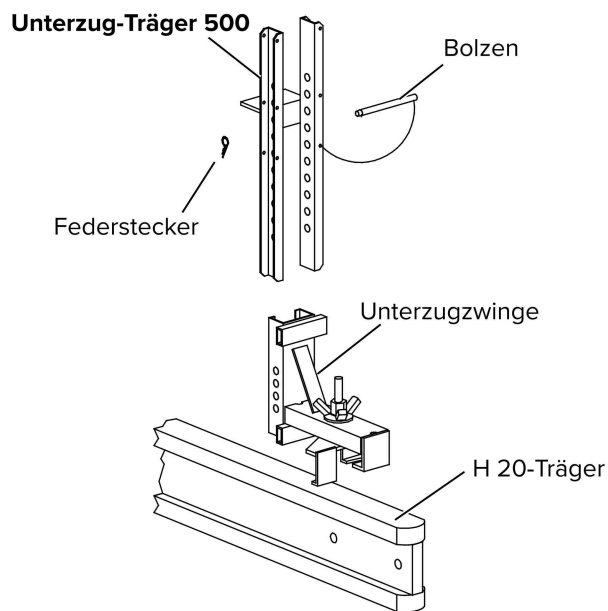


SICHTPRÜFUNG

Auf korrekten Sitz des Klemmteils achten!

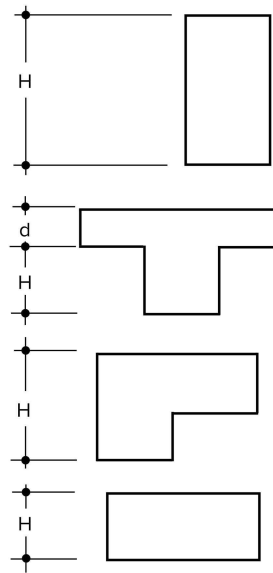
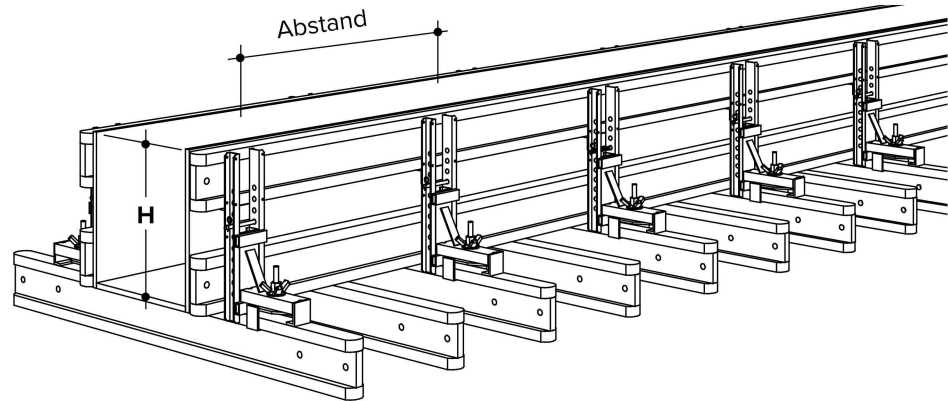
4.4 Unterzüge

Die Unterzugzwinne ist auf den Obergurt des Holz-Schalungsträgers zu klemmen und über die Flügelmutter festzuziehen. Der Unterzug-Träger 500 ist entsprechend der Unterzugshöhe mit dem unverlierbaren Bolzen an der Unterzugzwinne abzustecken und mit dem Federstecker zu sichern.



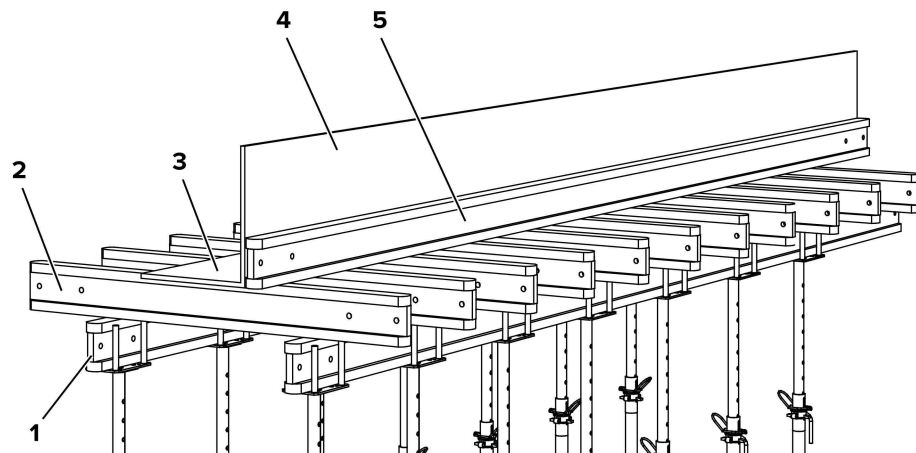
Zulässige Abstände

Für die Bemessung ist die Seitenschalungshöhe (H) maßgebend. Bei Randunterzügen ist die Höhe der Außenseite entscheidend.

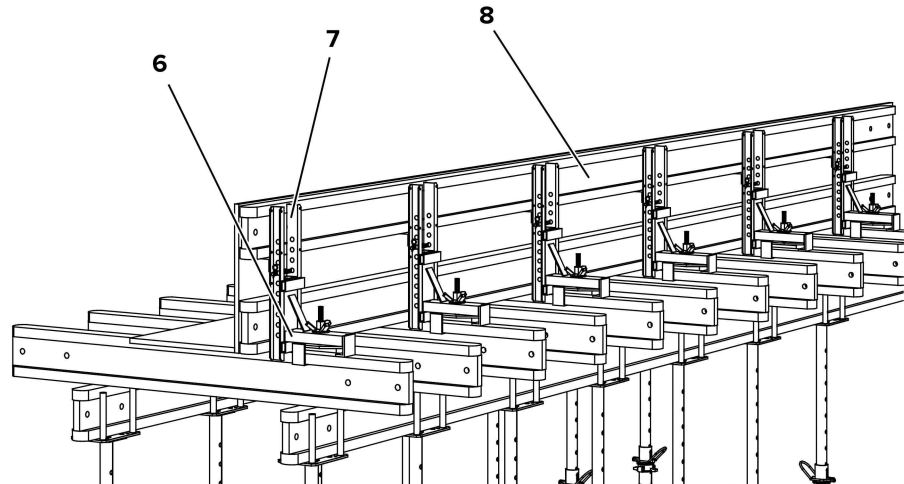


Unterzugshöhe H [cm]	max. Abstand der Unterzugszwingen		
	ohne Decke [m]	Decke d = 20 cm [m]	Decke d = 30 cm [m]
30	2,25	1,50	1,25
35	2,00	1,25	1,00
40	1,75	1,05	0,90
45	1,50	0,95	0,80
50	1,35	0,85	0,70
55	1,30	0,75	0,60
60	1,05	0,65	0,50
65	0,90	0,50	0,40
70	0,80	0,40	0,35
75	0,60	0,30	
80	0,55		
85	0,45		
90	0,35		

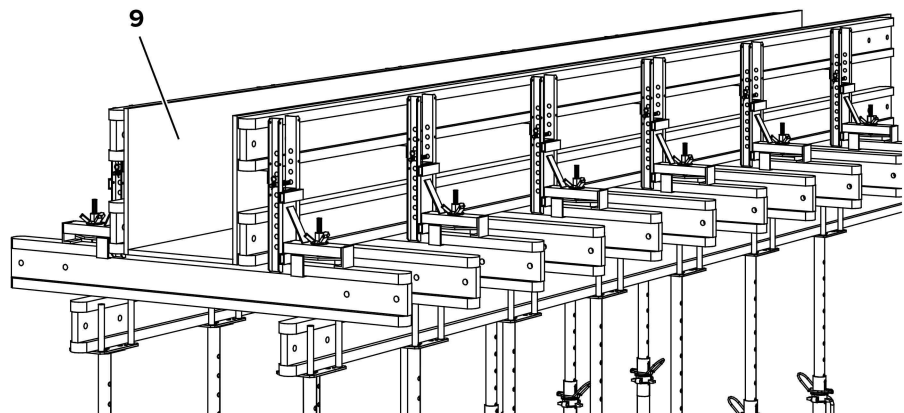
- Schritt 1** Aufstellen der Längsjoche (1).
- Schritt 2** Belagträger (2) auflegen.
- Schritt 3** Bodenschalhaut (3) aufnageln.
- Schritt 4** Seitenschalhaut (4) aufstellen und anheften.
- Schritt 5** Holz-Schalungsträger (5) oder Kantholz auflegen.



- Schritt 6** Unterzugzwinge (6) auf Belagträger (2) setzen, gegen Seitenschalung (4+5) drücken und mit einem Hammer festziehen.
- Schritt 7** Unterzug-Träger 500 (7) entsprechend der Unterzugshöhe abstecken.
- Schritt 8** Oberen Holz-Schalungsträger (8) auf den Auf-
lagerwinkel der Unterzug-Träger 500 (7) legen.



- Schritt 9** Gegenüberliegende Seitenschalung (9) nach Einbau der Bewehrung, wie bereits beschrieben, aufstellen.



WARNUNG

Warnung!

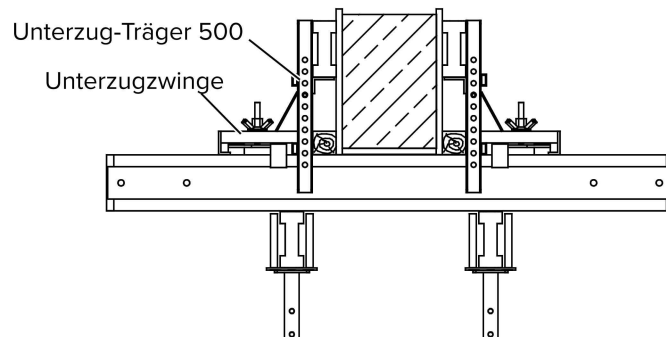
Unterzugzwingen immer gegenüberliegend (auf dem gleichen Belagträger) anordnen!

4.5 Unterzugzwinge und Unterzug-Träger

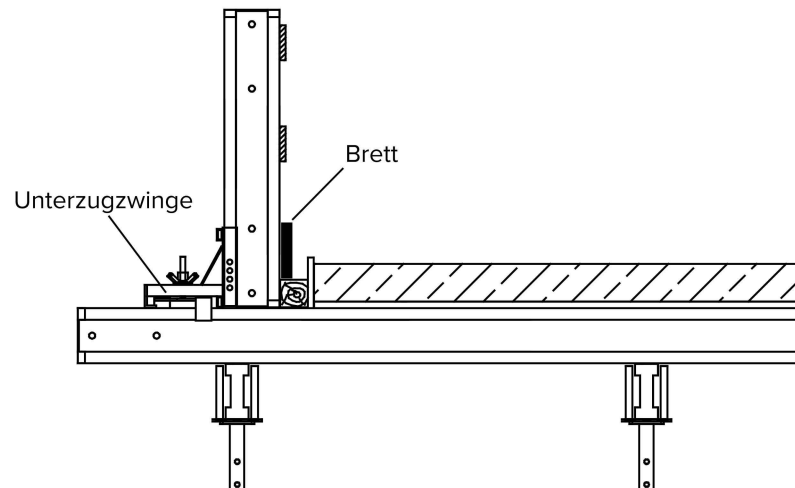
Die Unterzugzwinge lässt sich auf jeden 20 cm und 24 cm hohen Holz- bzw. Schalungsträger montieren. Ohne Unterzug-Träger 500 können die 20 cm hohen Holz- bzw. Schalungsträger senkrecht direkt in das Aufnahmeprofil der Unterzugzwinge gestellt werden.

4.5.1 Anwendungsbeispiele

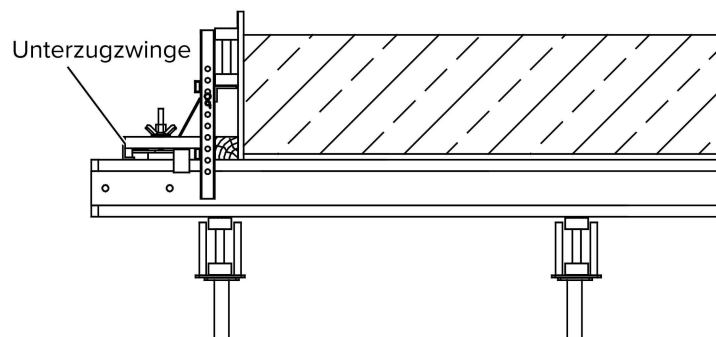
Unterzug



Schutzgeländer mit Deckenschalung



Deckenschalung



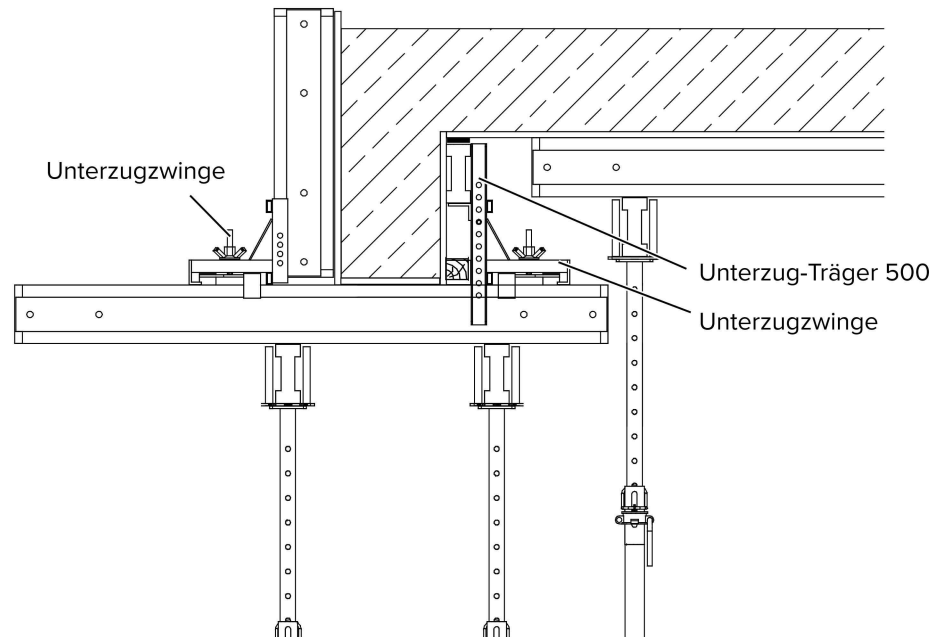
WARNUNG

Warnung!

Deckenträger gegen horizontales Herausziehen sichern! Zum Beispiel durch Vernageln mit der Schalhaut.

Die äußere Seitenschalung ist in diesem Beispiel mit senkrecht angeordneten Holzträgern gebildet. Der Einsatz von Unterzug-Träger 500 ist dabei nicht erforderlich.

Randunterzug mit Deckenanschluss



T- Anschluss und Unterzugkreuzung

Auch in diesen Bereichen kann mit der Unterzugzwinge einfach und problemlos, ohne aufwendige Anpassarbeiten, gearbeitet werden.



Der Belagträger darf nicht weiter als 35 cm in den querverlaufenden Unterzug hineinragen.

